

Feuille d'assemblage porte coulissante

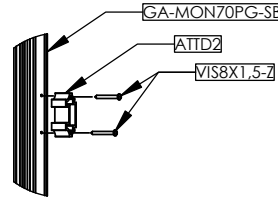
Composants de la porte:

- Porte:**
- GA-MON70PG-SB 1 montant porte gauche sable
 - GA-MON70PD-SB 1 montant porte droit sable
 - GA-D2CEN28-SB 1 double2 centre porte sable
 - GA-HB28-SB 2 traverses haut et bas sable
 - CA-COINP-SB 4 coins de porte PVC sable
 - ATTD2 2 attaches en aluminium double2
 - VIS8X1,5-Z 4 vis 1 1/2"
 - VIS8X,75-Z 10 vis 3/4"
 - SUP90-SB 4 support de roues sable K
 - ROU-P-VIS 4 roues + vis + 4 rondelles
- Fenêtre:**
- GA-FEN2821P-CHxSB 1 fenêtre polymère rect. charbon sable
 - GA-FEN2847P-SMxSB 1 fenêtre polymère rect. fumée sable
- Cadrage de porte:**
- RAI60PHB-SB 2 rail haut bas porte sable 1.55 m (61") K
 - RAI75P-SB 1 rail côté porte sable 1.91 m (75 3/16") K
 - GA-SEU29P-SB 1 seuil de porte sable .75 m (29 1/2")
 - POI-PORTE 1 poignée porte (vis)
 - POI-PORTE-PL-SB 1 poignée porte avec plaque sable (vis)
 - PVC-34-CF-SB 1 coupe-vent haut PVC sable .86 m (34")
 - PVC-73-CF-SB 2 coupe-vent côté PVC sable 1.87 m (73 1/2")
 - VIS8X1-ZSB 35 vis 1" sable
 - BAL-40 1 bande coupe-froid haut 1.02 m (40")
 - BAL-74 2 bandes coupe-froid côté 1.88 m (74")



ÉTAPE 1: MONTANT DE PORTE

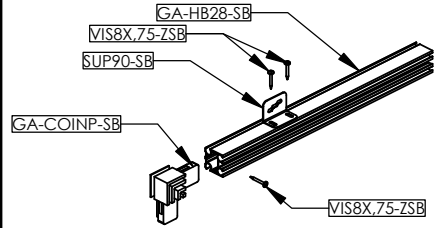
- 1X GA-MON70PG-SB
- 1X GA-MON70PD-SB
- 2X ATTD2
- 4X VIS8X1,5-Z



VUE INTÉRIEURE

ÉTAPE 3: COIN ET SUPPORT

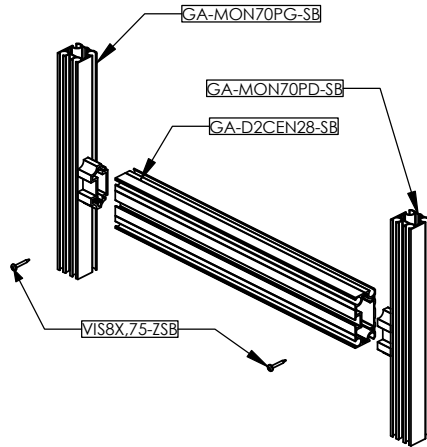
- 2X GA-HB28-SB
- 4X SUP90-SB
- 4X GA-COINP-SB
- 12X VIS8X,75-ZSB



VUE INTÉRIEURE

ÉTAPE 2: CENTRE DE PORTE

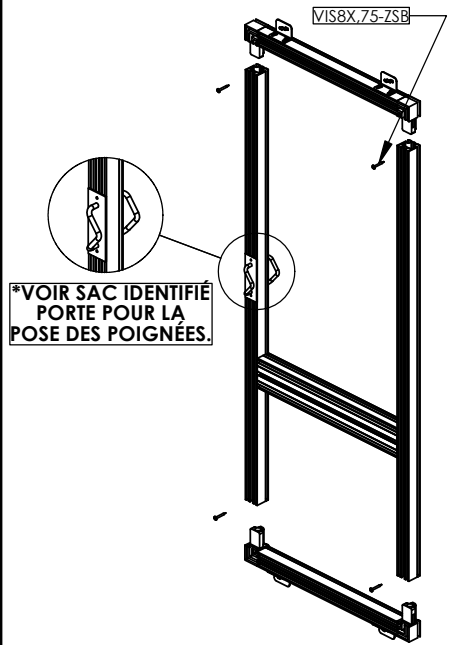
- 1X GA-D2CEN28-SB
- 2X VIS8X,75-ZSB



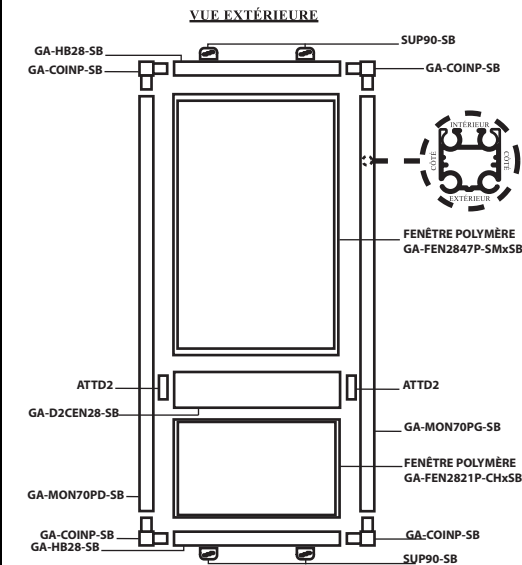
VUE INTÉRIEURE

ÉTAPE 4: TRAVERSE DE PORTE

- 4X VIS8X,75-ZSB



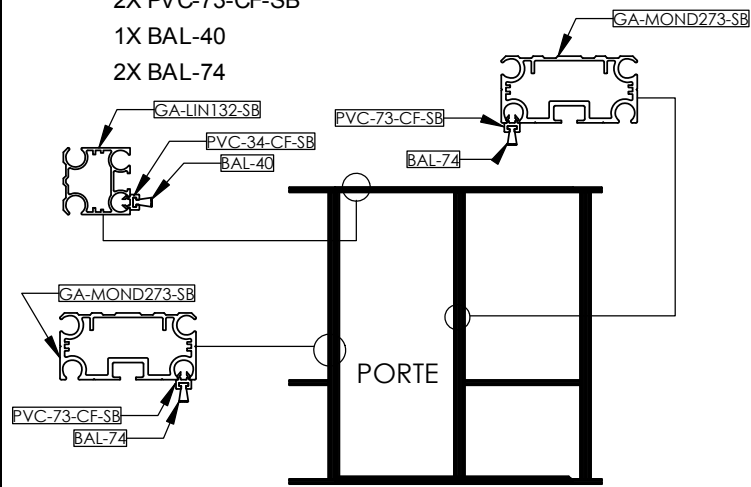
VUE INTÉRIEURE



***NOTE:**
POUR LA POSE DES PANNEAUX DE POLYMÈRE DE PORTE, SE RÉFÉRER AUX INSTRUCTIONS CONCERNANT LA POSE DES PANNEAUX DE POLYMÈRE.

ÉTAPE 5: COUPE-FROID

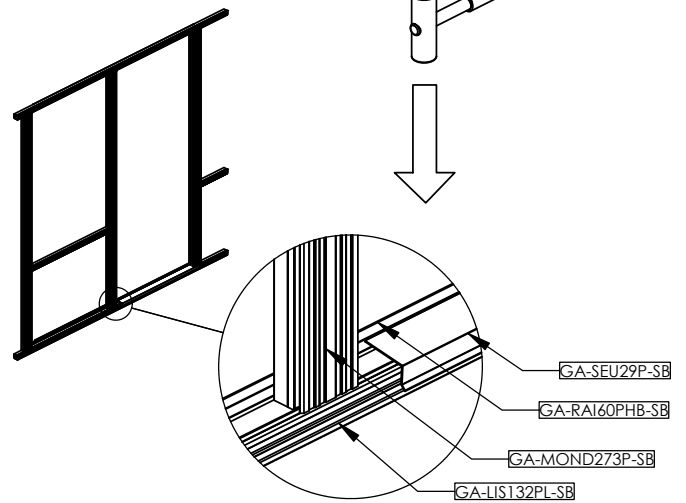
- 1X PVC-34-CF-SB
- 2X PVC-73-CF-SB
- 1X BAL-40
- 2X BAL-74



VUE INTÉRIEURE

ÉTAPE 7: SEUIL DE PORTE

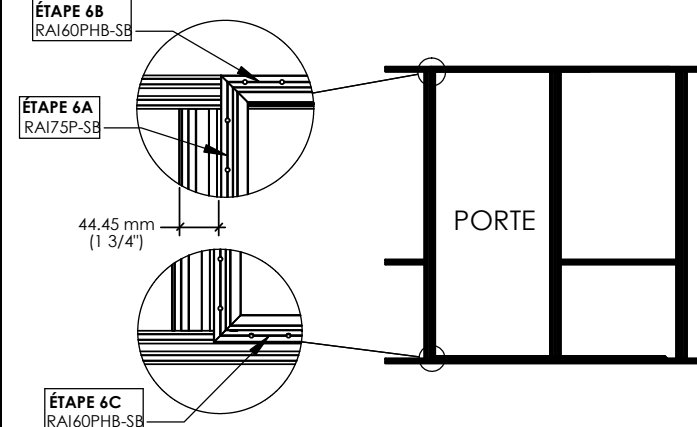
- 1X GA-SEU29P-SB



VUE EXTÉRIEURE

ÉTAPE 6: RAILS DE PORTE

- 2X RAI60PHB-SB
- 1X RAI75P-SB
- 35X VIS8X1-ZSB

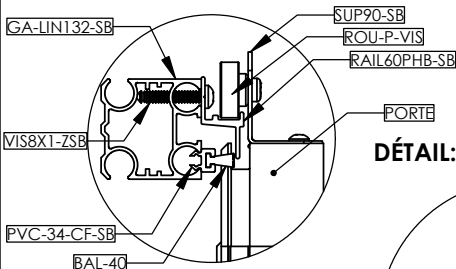


VUE INTÉRIEURE

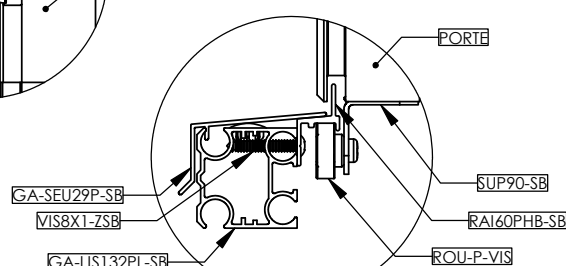
ÉTAPE 8: ROUES DE PORTE

- 4X ROU-P-VIS

DÉTAIL: HAUT DE LA PORTE



DÉTAIL: BAS DE LA PORTE



DÉTAIL: ASSEMBLAGE SUPPORT ET ROUE

