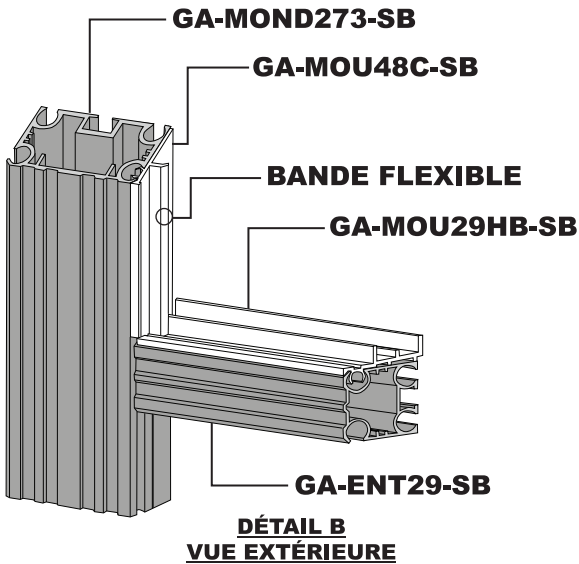
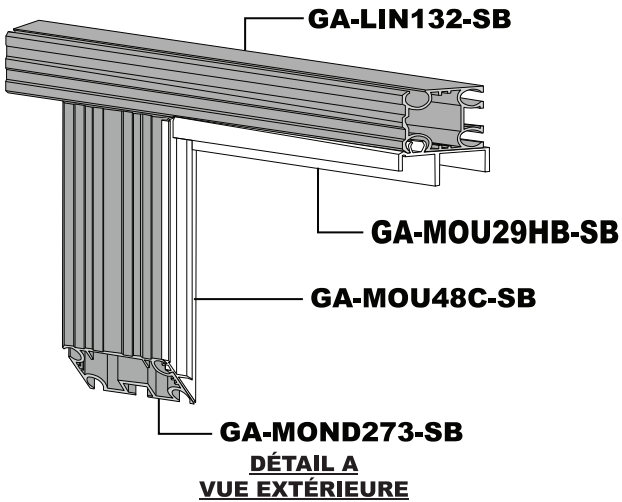
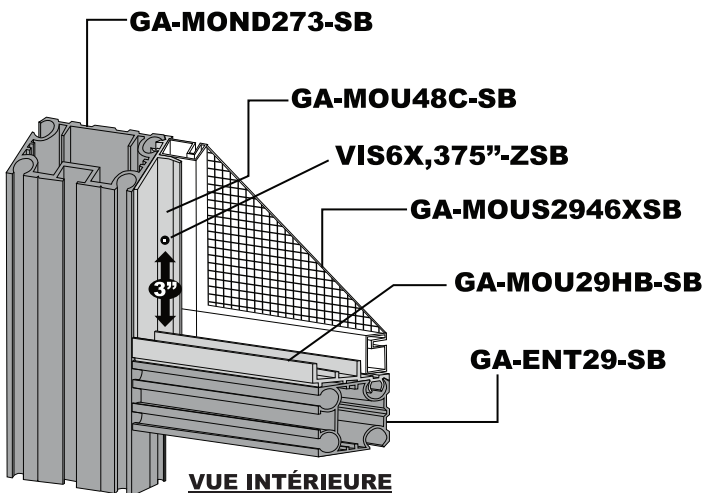


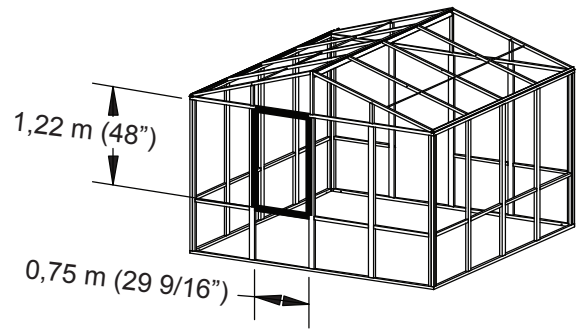
## MOULURE DE FENÊTRE AMOVIBLE



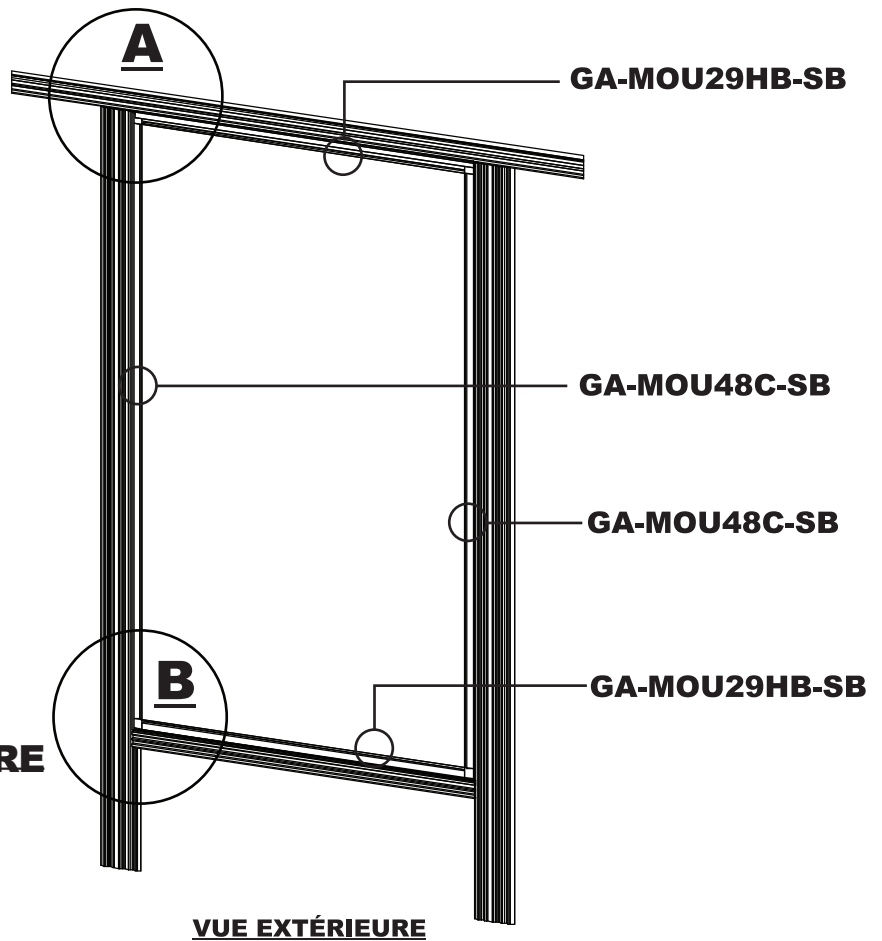
## ASSEMBLAGE DE LA MOUSTIQUAIRE



## FENÊTRE AMOVIBLE

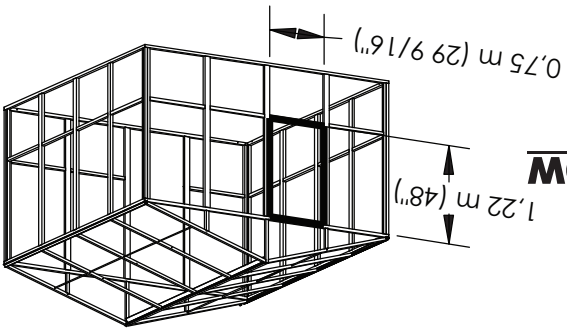


**POSITIONNEMENT DES FENÊTRES AMOVIBLE DANS LES OUVERTURES DE 0,75 m X 1,22 m (29 9/16'' X 48'').**

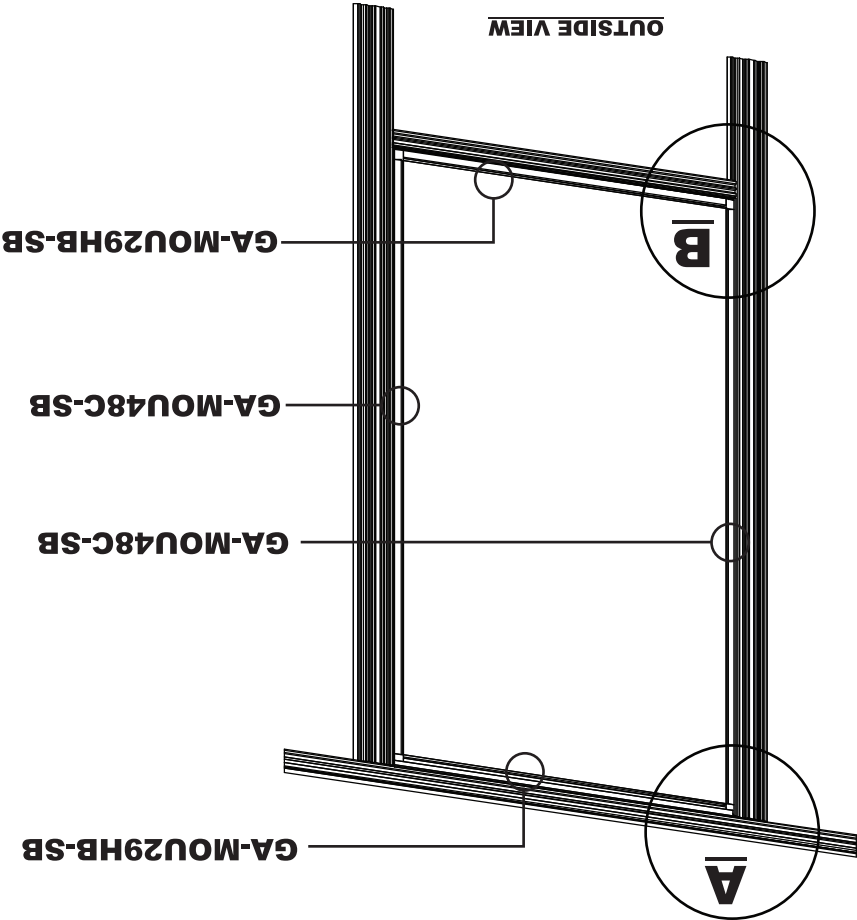


**\* VISSEZ LES VIS6X,375''-ZSB FOURNIES À 76,2 mm (3'') DE CHAQUE COIN.**

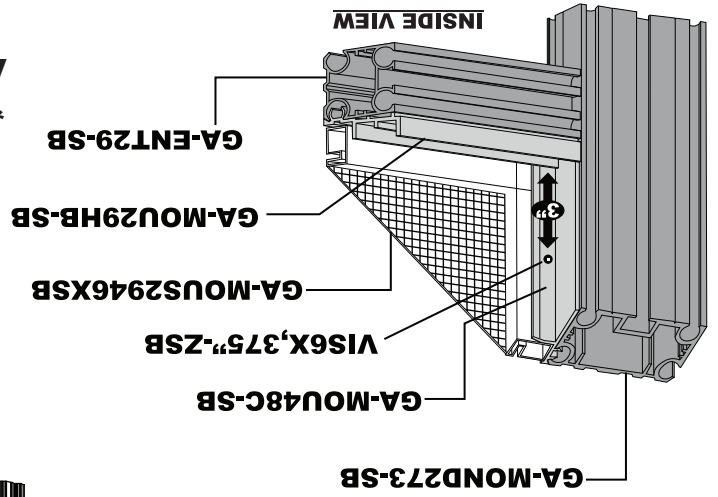
# REMOVABLE WINDOW



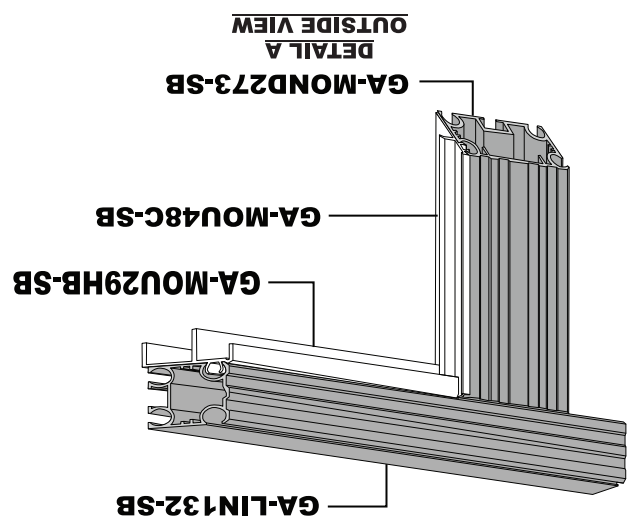
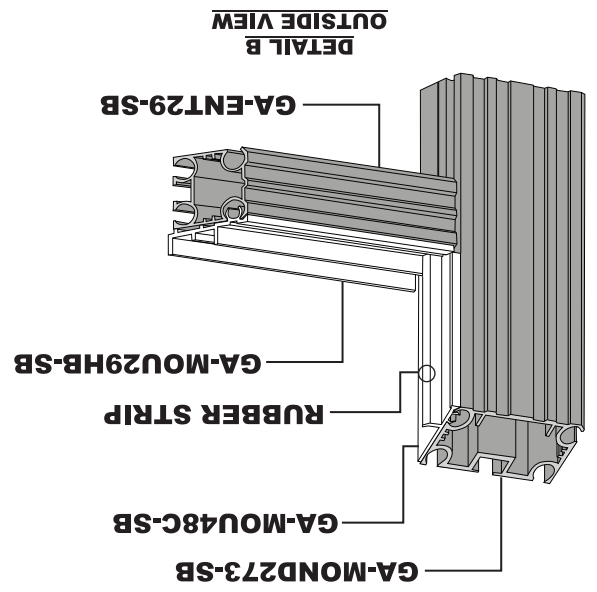
**POSITIONING OF THE  
REMOVABLE WINDOW  
IN THE OPENINGS  
OF 0,75 m X 1,22 m  
(29 9/16" X 48").**



**\* SCREW THE VIS6X,375"-ZSB PROVIDED AT 76,2 mm (3") FROM EACH CORNER.**



## SCREEN ASSEMBLY



## PVC MOULDING FOR REMOVABLE WINDOW

