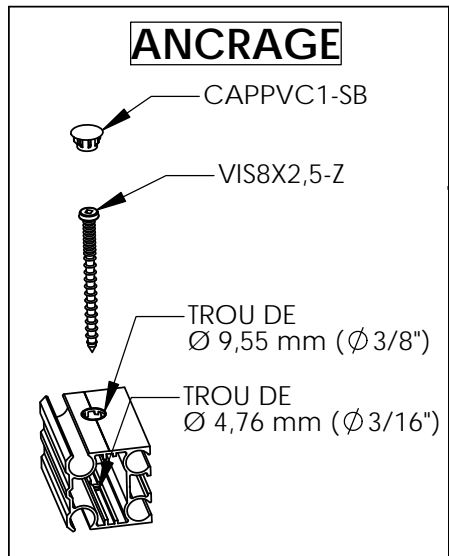
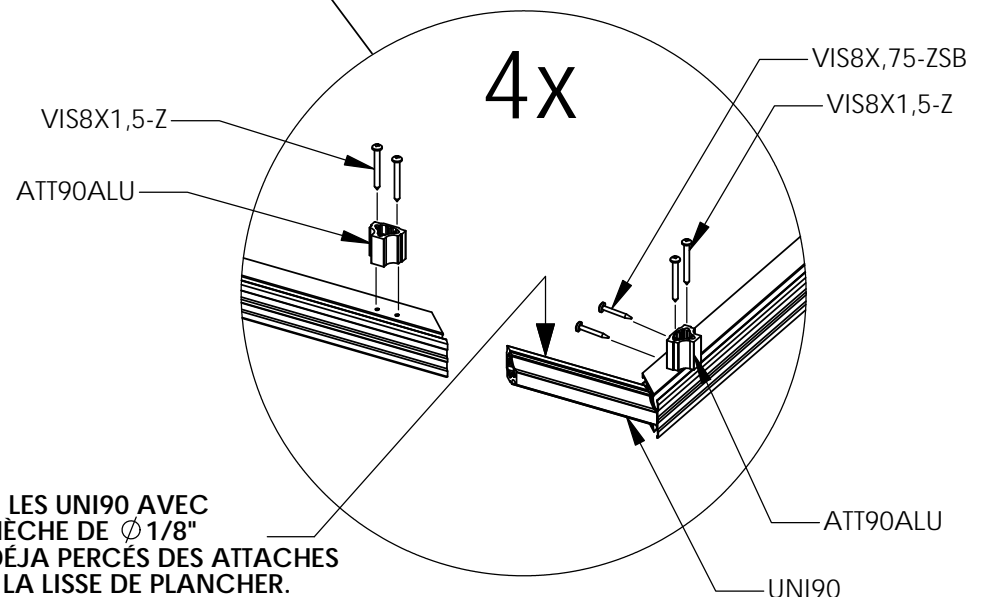
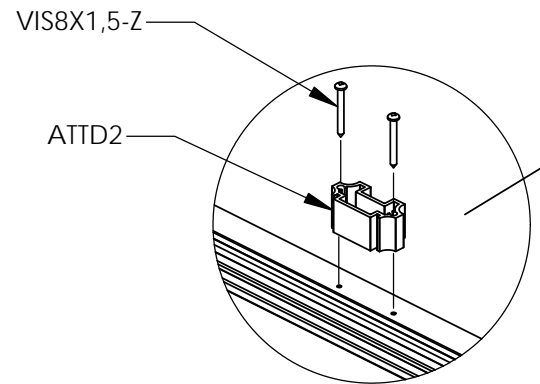
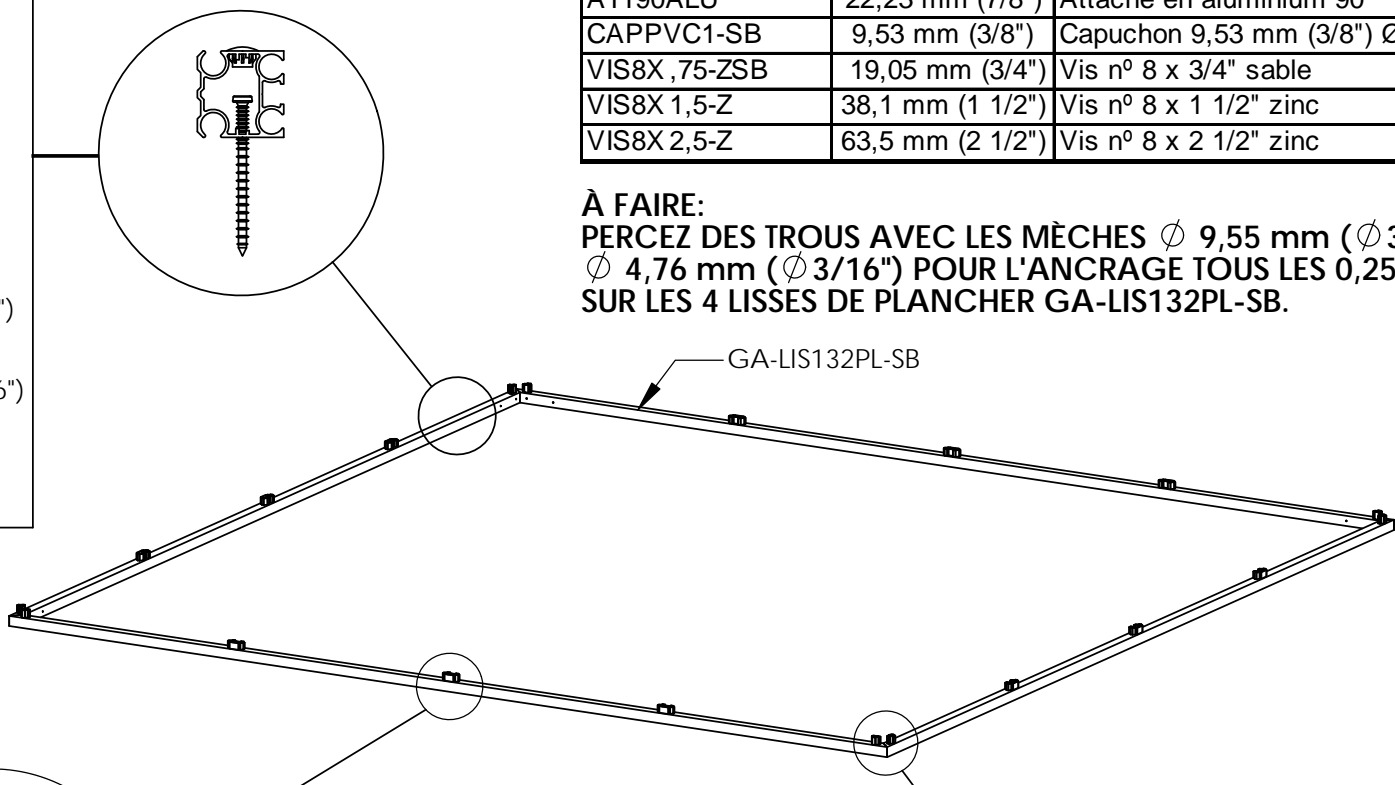


# ÉTAPE 1

N° DE PIÈCES	LONGUEUR	DESCRIPTION	QTÉ
GA-LIS132PL-SB	3,35 m (132") 45°	Lisse de plancher sable	4
UNI90	152,4 mm (6")	Union en aluminium	4
ATTD2	22,23 mm (7/8")	Attache en aluminium double2	12
ATT90ALU	22,23 mm (7/8")	Attache en aluminium 90°	8
CAPPVC1-SB	9,53 mm (3/8")	Capuchon 9,53 mm (3/8") Ø sable	55
VIS8X,75-ZSB	19,05 mm (3/4")	Vis n° 8 x 3/4" sable	16
VIS8X1,5-Z	38,1 mm (1 1/2")	Vis n° 8 x 1 1/2" zinc	40
VIS8X2,5-Z	63,5 mm (2 1/2")	Vis n° 8 x 2 1/2" zinc	55



**À FAIRE:**  
**PERCEZ DES TROUS AVEC LES MÈCHES  $\phi$  9,55 mm ( $\phi$  3/8") ET  $\phi$  4,76 mm ( $\phi$  3/16") POUR L'ANCRAGE TOUS LES 0,25 m (10") SUR LES 4 LISSES DE PLANCHER GA-LIS132PL-SB.**

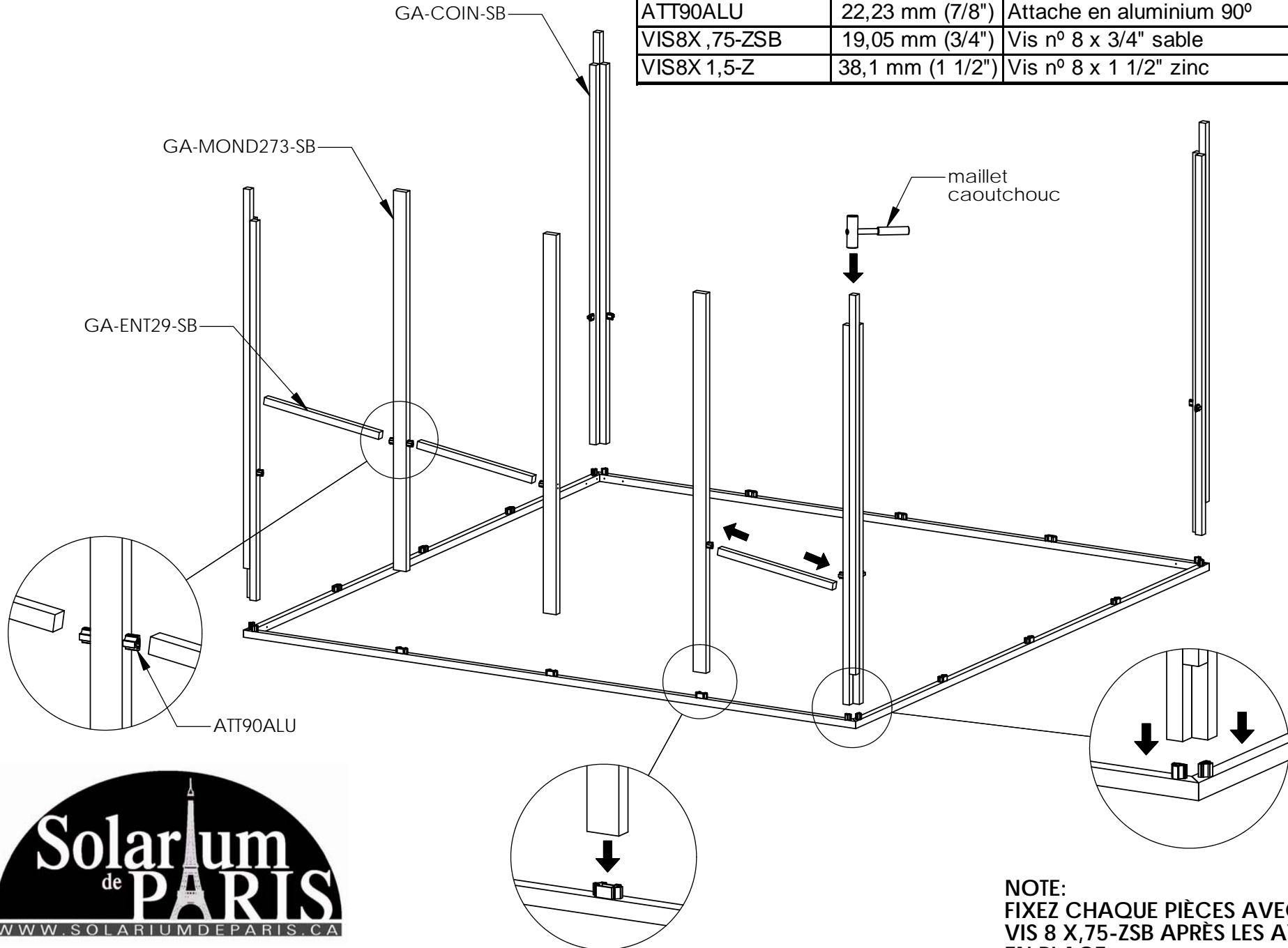


**PERCEZ LES UNI90 AVEC UNE MÈCHE DE  $\phi$  1/8" DANS LES TROUS DÉJÀ PERCÉS DES ATTACHES EXISTANT SUR LA LISSÉ DE PLANCHER.**



# ÉTAPE 2

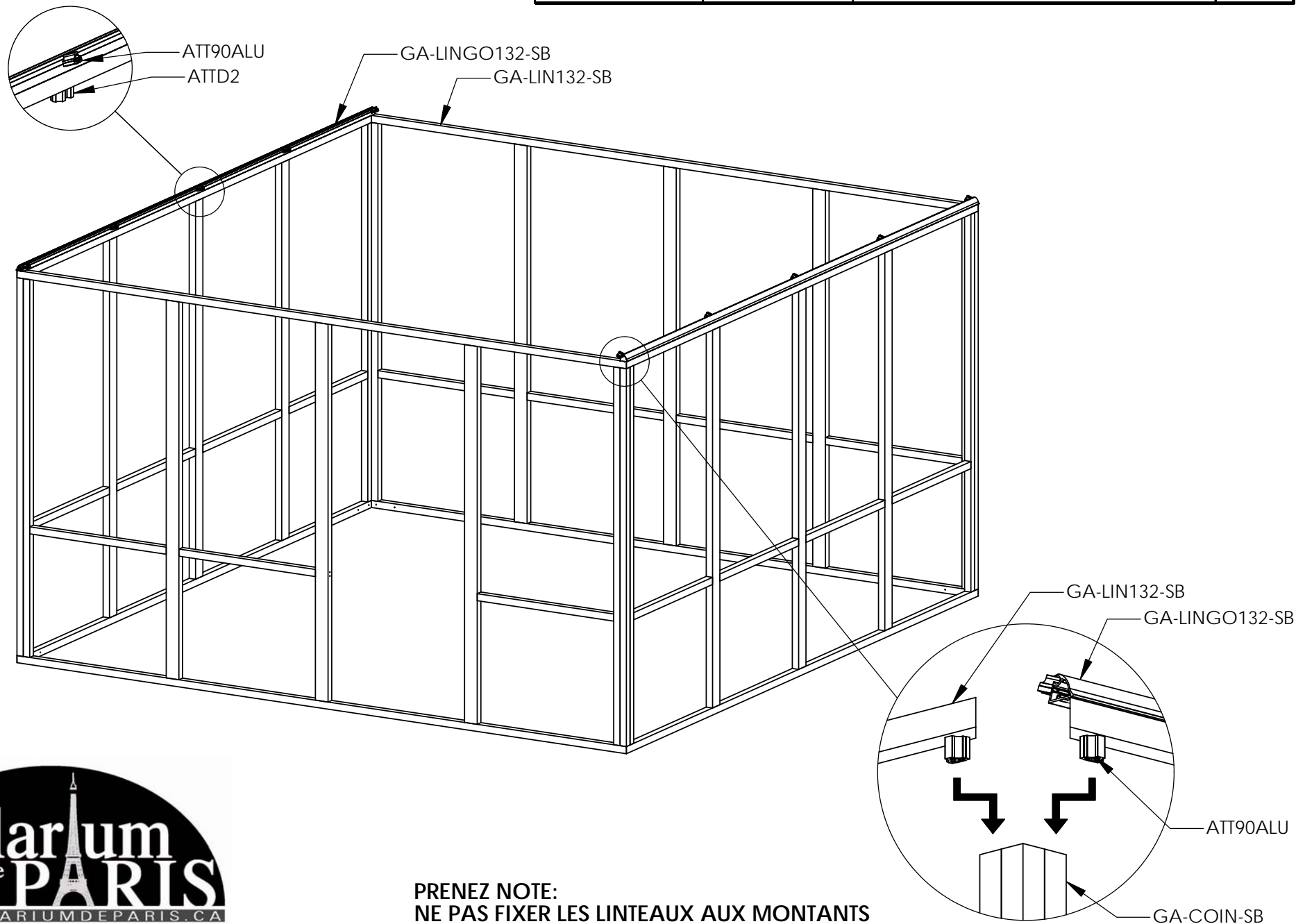
N° DE PIÈCES	LONGUEUR	DESCRIPTION	QTÉ
GA-COIN-SB	S/O	Montant coin + montant sable	4
GA-MOND273-SB	18,64 m (73 3/8")	Montant double2 sable	12
GA-ENT29-SB	,75 m (29 9/16")	Entremise sable	15
ATT90ALU	22,23 mm (7/8")	Attache en aluminium 90°	30
VIS8X ,75-ZSB	19,05 mm (3/4")	Vis n° 8 x 3/4" sable	50
VIS8X 1,5-Z	38,1 mm (1 1/2")	Vis n° 8 x 1 1/2" zinc	60



**NOTE:**  
**FIXEZ CHAQUE PIÈCES AVEC DES**  
**VIS 8 X ,75-ZSB APRÈS LES AVOIR MISES**  
**EN PLACE.**

# ÉTAPE 3

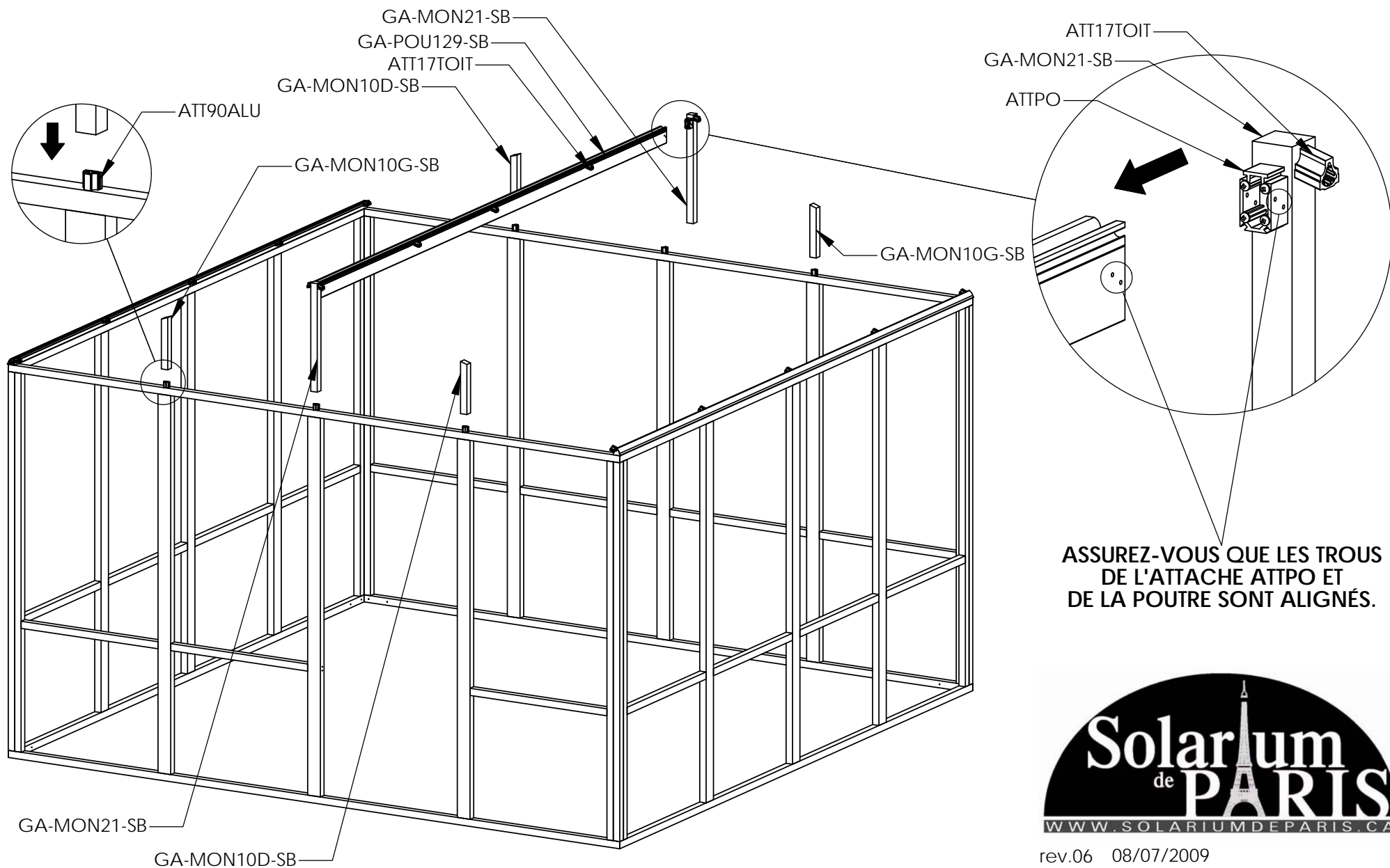
N° DE PIÈCES	LONGUEUR	DESCRIPTION	QTÉ
GA-LIN132-SB	3,35 m (132")	Linéau sable	2
GA-LINGO132-SB	3,35 m (132")	Goutte sable	2
ATTD2	22,23 mm (7/8")	Attache en aluminium double2	12
ATT90ALU	22,23mm (7/8")	Attache en aluminium 90°	18
VIS8X 1,5-Z	38,1 mm (1 1/2")	Vis n° 8 x 1 1/2" zinc	60



**PRENEZ NOTE:  
NE PAS FIXER LES LINÉAUX AUX MONTANTS  
AVEC DES VIS 8 X,75-ZSB AVANT L'ÉTAPE 6.**

# ÉTAPE 4

N° DE PIÈCES	LONGUEUR	DESCRIPTION	QTÉ
GA-POU129-SB	3,28 m (129 1/4")	Poutre sable	1
GA-MON21-SB	,54 m (21 1/8")	Montant sable + attache + ATTPO	2
GA-MON10D-SB	,26 m (10 1/8")	Montant droit 17° sable	2
GA-MON10G-SB	,26 m (10 1/8")	Montant gauche 17° sable	2
ATT90ALU	22,23 mm (7/8")	Attache en aluminium 90°	6
ATT17TOIT	22,23 mm (7/8")	Attache en aluminium 17°	10
VIS8X,75-ZSB	19,05 mm (3/4")	Vis n° 8 x 3/4" sable	8
VIS8X 1,5-Z	38,1 mm (1 1/2")	Vis n° 8 x 1 1/2" zinc	32

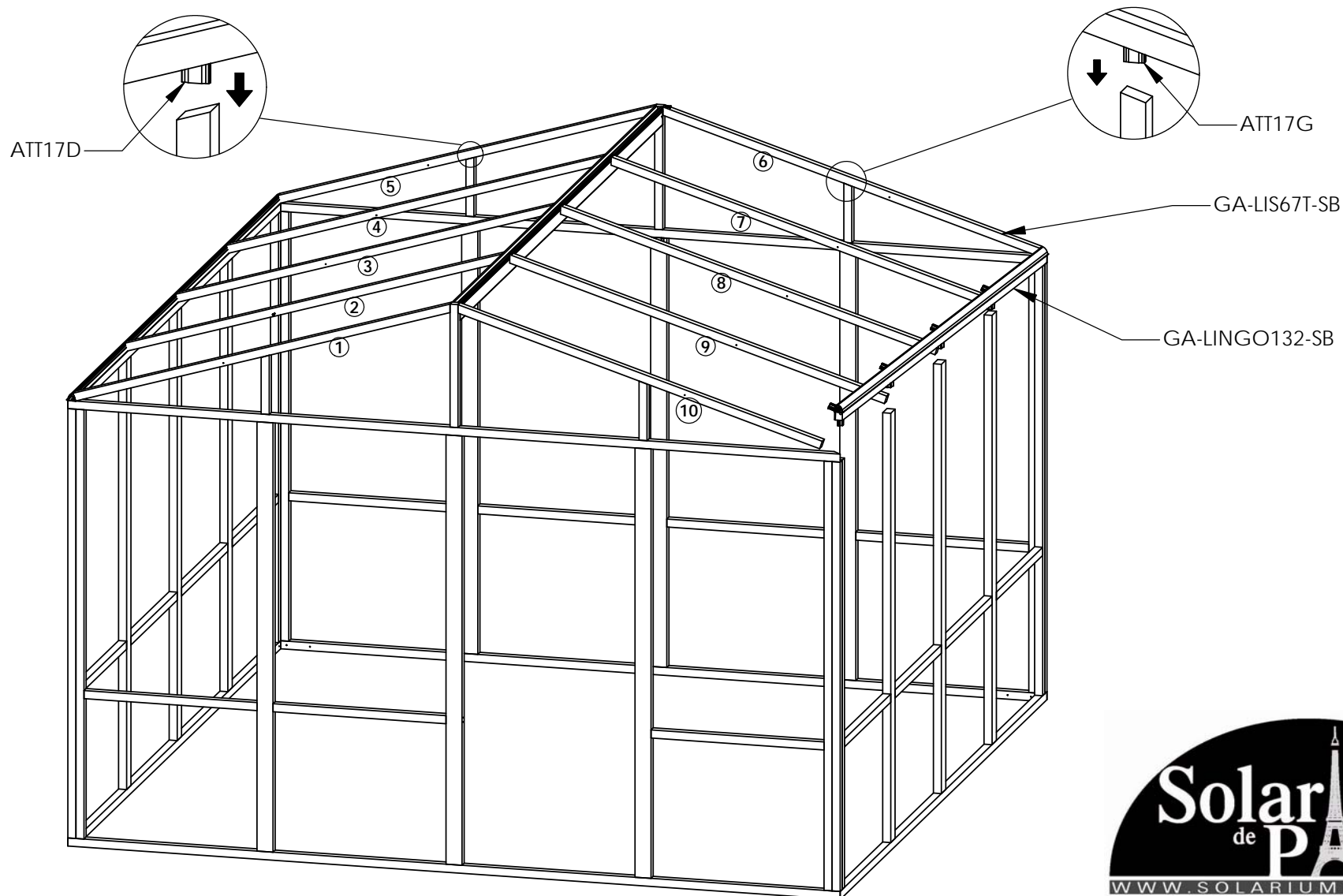


# ÉTAPE 5

N° DE PIÈCES	LONGUEUR	DESCRIPTION	QTÉ
GA-LIS67T-SB	1,71 m (67 3/8")	Lisse de toit sable	10
ATT17D	22,23 mm (7/8")	Attache en aluminium 17° droit	2
ATT17G	22,23 mm (7/8")	Attache en aluminium 17° gauche	2
VIS8X 1,5-Z	38,1 mm (1 1/2")	Vis n° 8 x 1 1/2" zinc	8

POSITIONNEZ LES GA-LIS67T-SB 1 À 5 POUR DÉBUTER.

POUR LES GA-LIS67T-SB 6 À 10, SOULEVEZ LE GA-LINGO132-SB ET INSÉREZ LE GA-LIS67T-SB DANS L'ATTACHE ATT17TOIT EN PREMIER ET DANS L'ATTACHE ATT90ALU.



# ÉTAPE 6

N° DE PIÈCES	LONGUEUR	DESCRIPTION	QTÉ
GA-ENT32ARC-SB	0,79 m (30 15/16")	Entremise d'arche sable (rouge)	4
GA-ENT31ARC-SB	0,80 m (31 5/8")	Entremise d'arche sable (jaune)	4
GA-CAP-SB	3,37 m (132 3/4")	Moulure PVC sable toit	1
GA-ENDGO-SB	S/O	Embout sable goutte	4
VIS8X,75-ZSB	19,05 mm (3/4")	Vis n° 8 x 3/4" sable	66
VIS8X 1,5-Z	38,1 mm (1 1/2")	Vis n° 8 x 1 1/2" zinc	8
CAPPVC2-SB	3,175 mm (1/8")	Capuchon 1/8" Ø sable	10

**VOUS DEVEZ MAINTENANT FIXER LES PIÈCES QUE VOUS N'AVEZ PAS FIXÉES DEPUIS L'ÉTAPE 3 AVEC DES VIS 8 X,75-ZSB.**

**SAUF LES 4 ATT90ALU AUX 4 COINS (GA-LINGO132-SB ET GA-LIS67T-SB)**

